

# Silhouet Flex

Nr art. 766885500  
Wykończenie: Szczotkowany grafit  
Seria: Silhouet

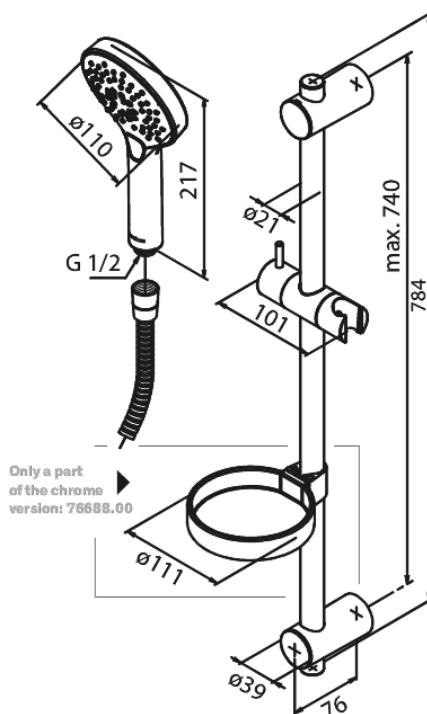
EAN 5708516837589



## Opis produktu:

Przepływ wody max. 9l/min  
3 rodzaje strumienia  
Regulowane mocowanie końców drążka  
prysznicowego  
Wąż prysznicowy 1500 mm

## Atrybuty



FM Mattsson Denmark ApS  
Hvidkærvej 48, 5250 Odense SV

Tel.: 508 953 956 [biuro@fmmattssongroup.com](mailto:biuro@fmmattssongroup.com)

Mere information på <https://damixa.pl>

**damixa**