

Core

# Zestaw prysznicowy

Nr art. 593133000  
Wykończenie: Chrom  
Seria: Core

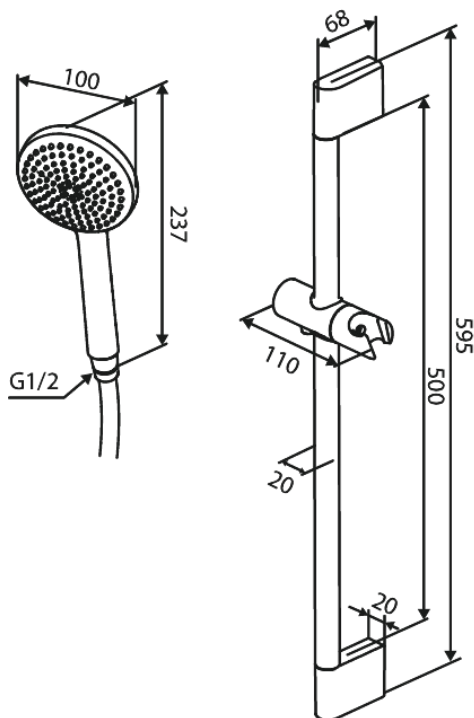
EAN 5708516838487



## Opis produktu:

Rub-Clean  
System oszczędzania wody Eco-Save  
1 rodzaj strumienia

## Atrybuty



FM Mattsson Denmark ApS  
Hvidkærvej 48, 5250 Odense SV

Tel.: 508 953 956 [biuro@fmmattssongroup.com](mailto:biuro@fmmattssongroup.com)

Mere information på <https://damixa.pl>

**damixa**