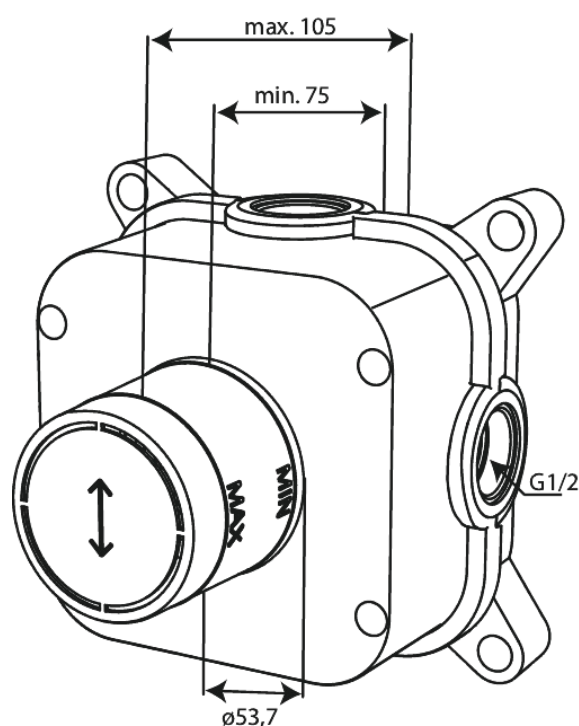


Skrzynka podtynkowa - zawór odcinający/2-drożny

Nr art. 470500000
Wykończenie:
Seria:

EAN 5708516840732



FM Mattsson Denmark ApS
Hvidkærvej 48, 5250 Odense SV

Tel.: 508 953 956 biuro@fmmattssongroup.com

Mere information på <https://damixa.pl>

damixa