

Skrzynka podtynkowa - termostat + zawory odcinające/2-drożne

Kod: 570420000

Wykończenie:

Seria:

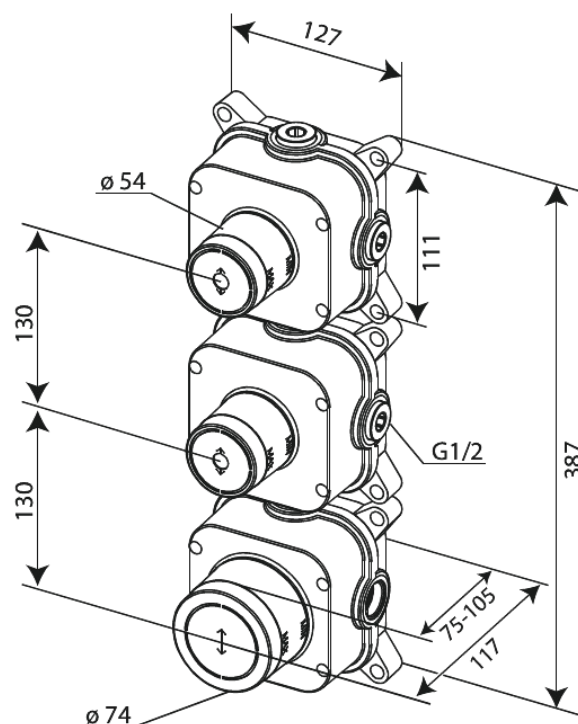
EAN:

5708516840961



Opis produktu:

Głębokość zabudowy (min. 75mm. - max. 105mm)



FM Mattsson Denmark ApS
Hvidkærvej 48, 5250 Odense SV

Tel.: 508 953 956 biuro@fmmattsongroup.com

Mere information på <https://damixa.pl>

damixa