

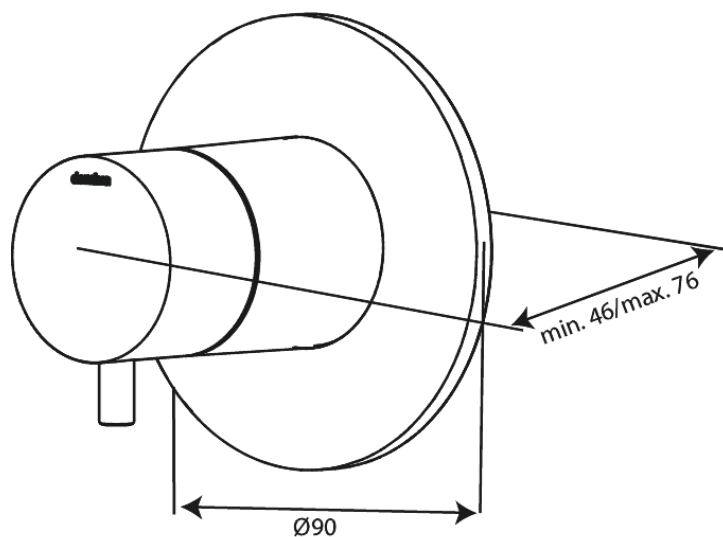
# Zawór termostaticzny

Nr art. 767090000  
Wykończenie: Chrom  
Seria:

EAN 5708516840824

## Opis produktu:

Metalowy element maskujący i uchwyt



FM Mattsson Denmark ApS  
Hvidkærvej 48, 5250 Odense SV

Tel.: 508 953 956 [biuro@fmmattssongroup.com](mailto:biuro@fmmattssongroup.com)

Mere information på <https://damixa.pl>

**damixa**