

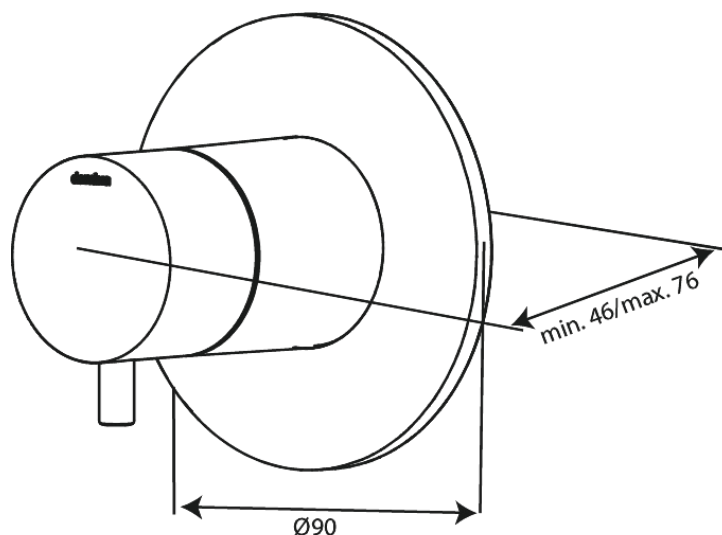
Zawór termostatyczny

Nr art. 767096100
Wykończenie: Matowa czerní
Seria:

EAN 5708516840855

Opis produktu:

Metalowy element maskujący i uchwyt



FM Mattsson Denmark ApS
Hvidkærvej 48, 5250 Odense SV

Tel.: 508 953 956 biuro@fmmattssongroup.com

Mere information på <https://damixa.pl>

damixa