

Zawór odcinający

Kod: 767106100
Wykończenie: Matowa czerní
Seria:

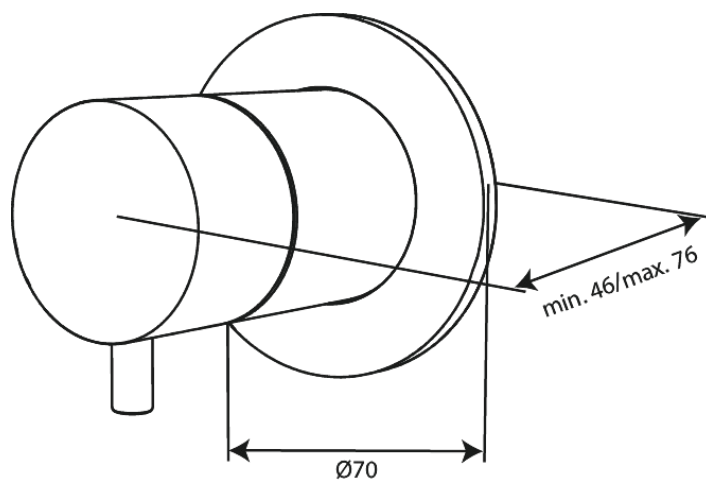
EAN: 5708516840923



Opis produktu:

Metalowy element maskujący i uchwyt

Atrybuty



FM Mattsson Denmark ApS
Hvidkærvej 48, 5250 Odense SV

Tel.: 508 953 956 biuro@fmmattsongroup.com

Mere information på <https://damixa.pl>

damixa