

Zawór odcinający

Nr art. 767107700
Wykończenie: Polerowany mosiądz
Seria:

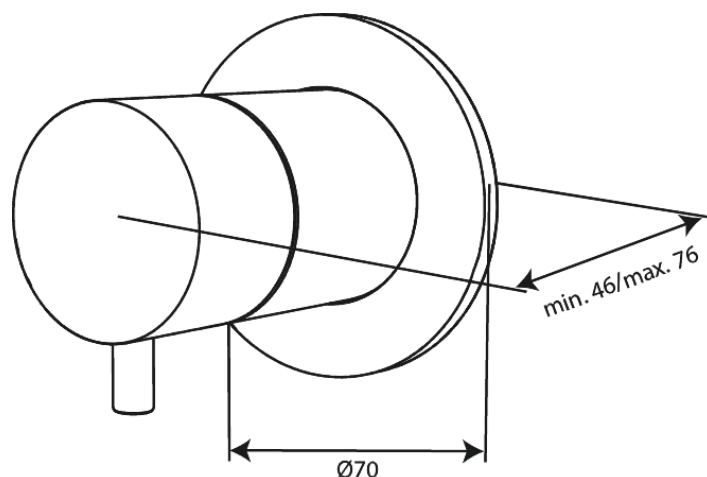
EAN 5708516840930



Opis produktu:

Metalowy element maskujący i uchwyt

Atrybuty



FM Mattsson Denmark ApS
Hvidkærvej 48, 5250 Odense SV

Tel.: 508 953 956 biuro@fmmattssongroup.com

Mere information på <https://damixa.pl>

damixa