

# Zawór odcinający

Nr art. 767108800  
Wykończenie: Szorstkowany brąz  
Seria:

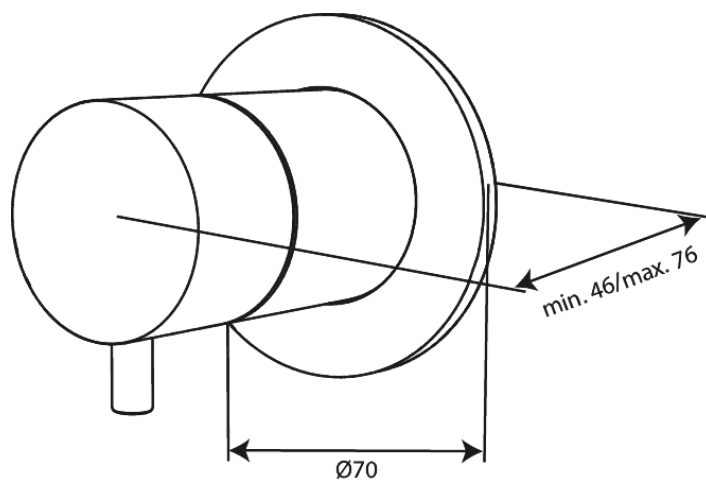
EAN 5708516849056



## Opis produktu:

Metalowy element maskujący i uchwyt

## Atrybuty



FM Mattsson Denmark ApS  
Hvidkærvej 48, 5250 Odense SV

Tel.: 508 953 956 [biuro@fmmattssongroup.com](mailto:biuro@fmmattssongroup.com)

Mere information på <https://damixa.pl>

**damixa**