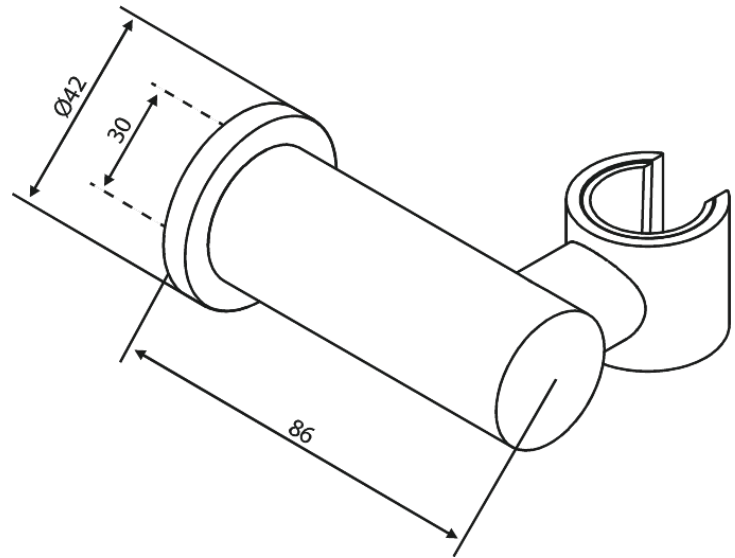


# Uchwyt na słuchawkę Flex

Nr art. 487540000  
Wykończenie: Chrom  
Seria:

EAN 5708516850526



FM Mattsson Denmark ApS  
Hvidkærvej 48, 5250 Odense SV

Tel.: 508 953 956 [biuro@fmmattssongroup.com](mailto:biuro@fmmattssongroup.com)

Mere information på <https://damixa.pl>

**damixa**