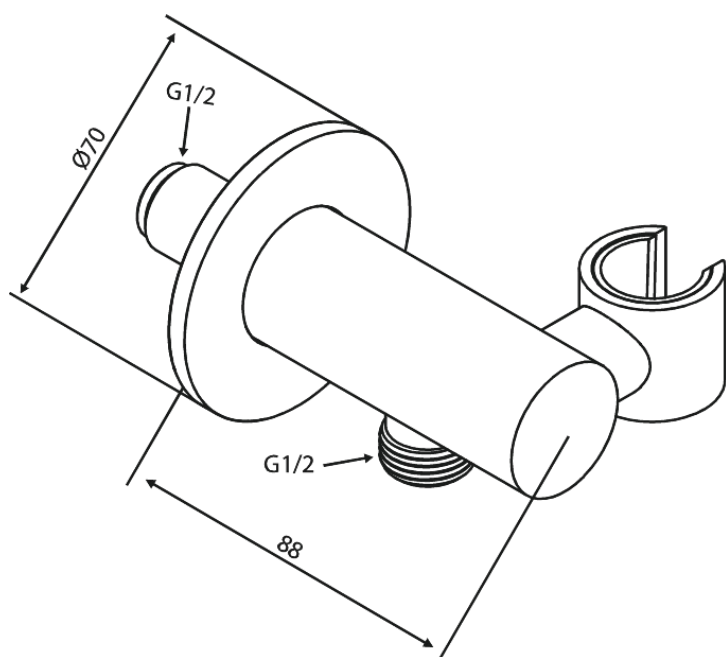


Uchwyt na słuchawkę Flex z przyłączem

Nr art. 487560000
Wykończenie: Chrom
Seria:

EAN 5708516850595



FM Mattsson Denmark ApS
Hvidkærvej 48, 5250 Odense SV

Tel.: 508 953 956 biuro@fmmattsongroup.com

Mere information på <https://damixa.pl>

damixa