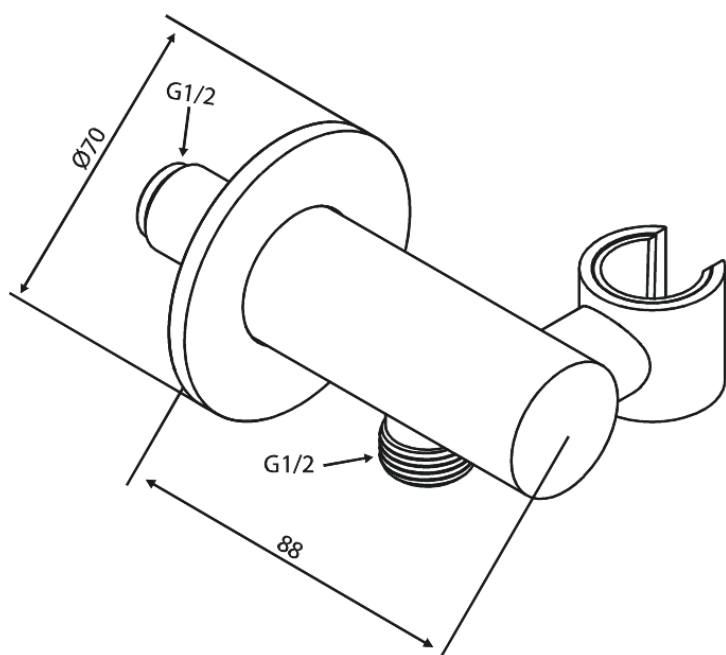


# Uchwyt na słuchawkę Flex z przyłączem

Nr art. 487566100  
Wykończenie: Matowa czerń  
Seria:

EAN 5708516850625



FM Mattsson Denmark ApS  
Hvidkærvej 48, 5250 Odense SV

Tel.: 508 953 956 [biuro@fmmattssongroup.com](mailto:biuro@fmmattssongroup.com)

Mere information på <https://damixa.pl>

**damixa**