

Concealed box with two 1-way valves

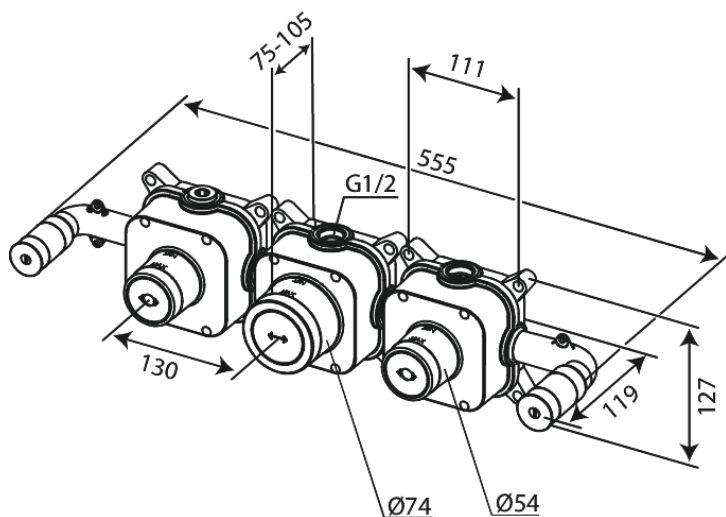
Nr art. 570570025
Wykończenie:
Seria:

EAN 5708516851820



Opis produktu:

Głębokość zabudowy (min. 75mm. - max. 105mm)



FM Mattsson Denmark ApS
Hvidkærvej 48, 5250 Odense SV

Tel.: 508 953 956 biuro@fmmattssongroup.com

Mere information på <https://damixa.pl>

damixa