

Iris

Zestaw prysznicowy ręczny

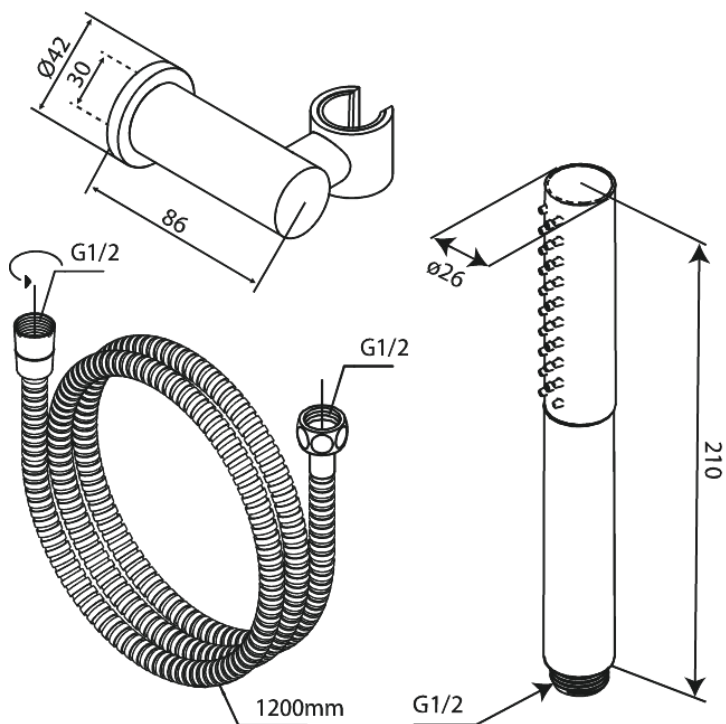
Nr art. 913804600
Wykończenie: Stal
Seria: Iris

EAN 5708516852117

Opis produktu:

Przepływ wody max. 6l/min
3 rodzaje strumienia
Regulowane mocowanie końców drążka prysznicowego

Atrybuty



FM Mattsson Denmark ApS
Hvidkærvej 48, 5250 Odense SV

Tel.: 508 953 956 biuro@fmmattssongroup.com

Mere information på <https://damixa.pl>

damixa