

Iris

# Zestaw prysznicowy ręczny

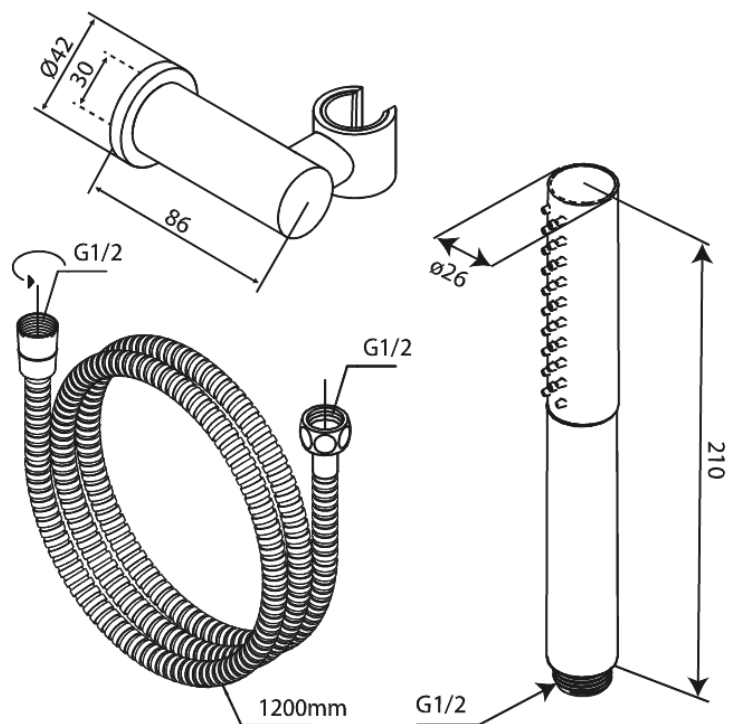
Nr art. 913805500  
Wykończenie: Szczotkowany grafit  
Seria: Iris

EAN 5708516852124

## Opis produktu:

Przepływ wody max. 6l/min  
3 rodzaje strumienia  
Regulowane mocowanie końców drążka prysznicowego

## Atrybuty



FM Mattsson Denmark ApS  
Hvidkærvej 48, 5250 Odense SV

Tel.: 508 953 956 [biuro@fmmattssongroup.com](mailto:biuro@fmmattssongroup.com)

Mere information på <https://damixa.pl>

**damixa**