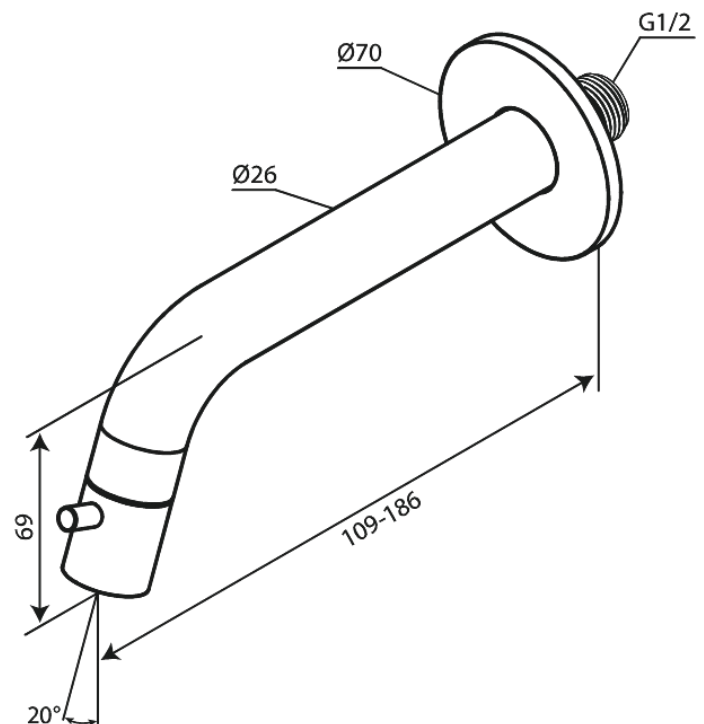


Lumi

# Podtynkowa bateria umywalkowa, skracaalna

**Kod:** 481266100  
**Wykończenie:** Matowa czerń  
**Seria:** Lumi

**EAN:** 5708516853176



FM Mattsson Denmark ApS  
Hvidkærvej 48, 5250 Odense SV

Tel.: 508 953 956 [biuro@fmmattssongroup.com](mailto:biuro@fmmattssongroup.com)

Mere information på <https://damixa.pl>

**damixa**