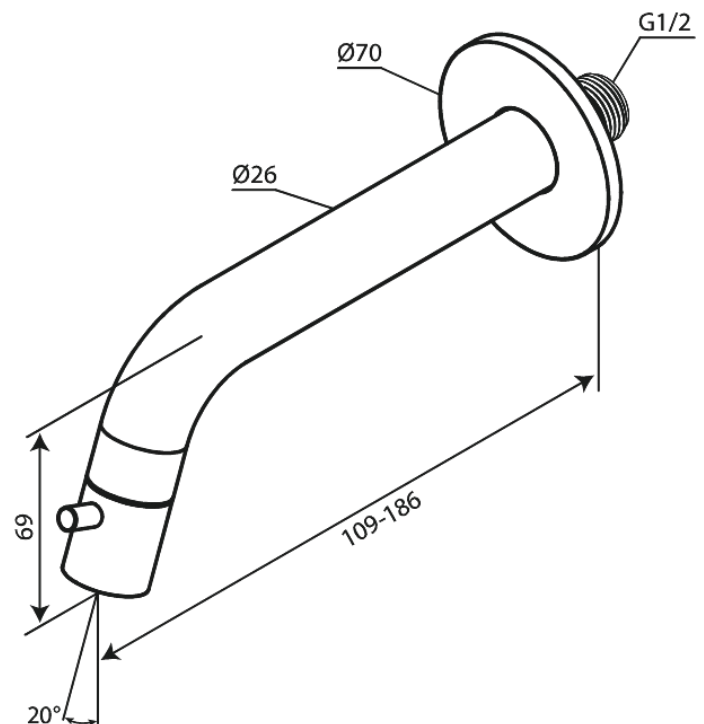


Lumi

# Podtynkowa bateria umywalkowa, skracalna

**Kod:** 481267900  
**Wykończenie:** Szorstkowany mosiądz  
**Seria:** Lumi

**EAN:** 5708516853183



FM Mattsson Denmark ApS  
Hvidkærvej 48, 5250 Odense SV

Tel.: 508 953 956 [biuro@fmmattsongroup.com](mailto:biuro@fmmattsongroup.com)

Mere information på <https://damixa.pl>

**damixa**