

Pine

# Bateria prysznicowa

Nr art. 172000000  
Wykończenie: Chrom  
Seria: Pine

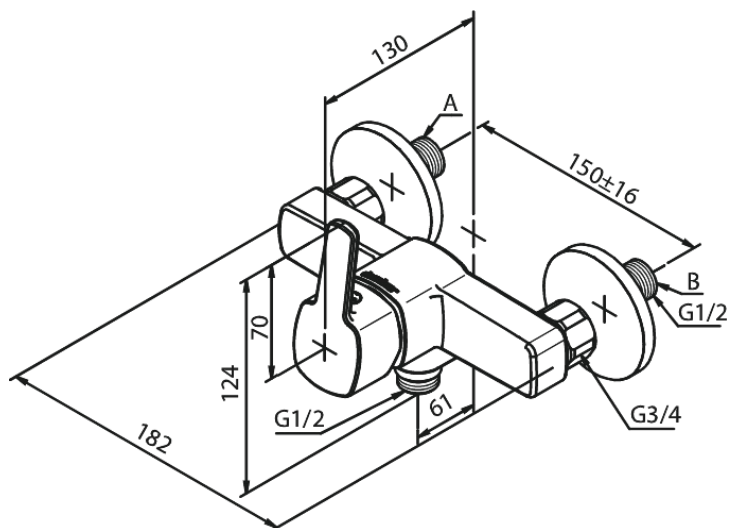
EAN 5708516814665



## Opis produktu:

Głowica ceramiczna  
Ochrona przed oparzeniem (38°C)  
Przepływ wody max. 13l/min  
System oszczędzania wody Eco-Save  
Rozstaw podłączeniowy 150 mm  
3/4" Rozety i mimośrodry  
Podłączenie węża prysznicowego 1/2"

## Atrybuty



FM Mattsson Denmark ApS  
Hvidkærvej 48, 5250 Odense SV

Tel.: 508 953 956 [biuro@fmmattsongroup.com](mailto:biuro@fmmattsongroup.com)

Mere information på <https://damixa.pl>

**damixa**