

# Skrzynka podtynkowa - termostat + zawór odcinający/2-drożny

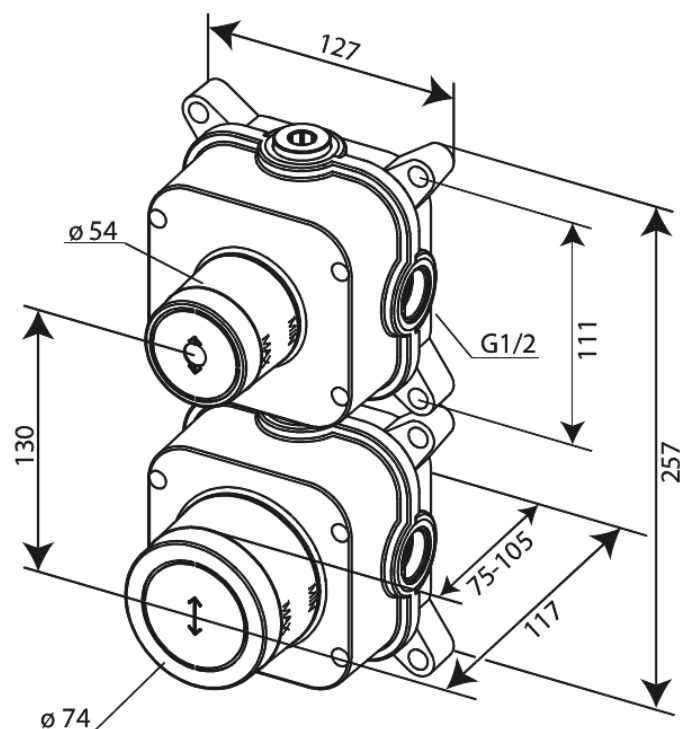
Kod: 570430000

Wykończenie:

Seria:

EAN:

5708516840978



FM Mattsson Denmark ApS  
Hvidkærvej 48, 5250 Odense SV

Tel.: 508 953 956 [biuro@fmmattssongroup.com](mailto:biuro@fmmattssongroup.com)

Mere information på <https://damixa.pl>

**damixa**