

Pine

Plus Zestaw prysznicowy

Kod: 766600000
Wykończenie: Chrom
Seria: Pine

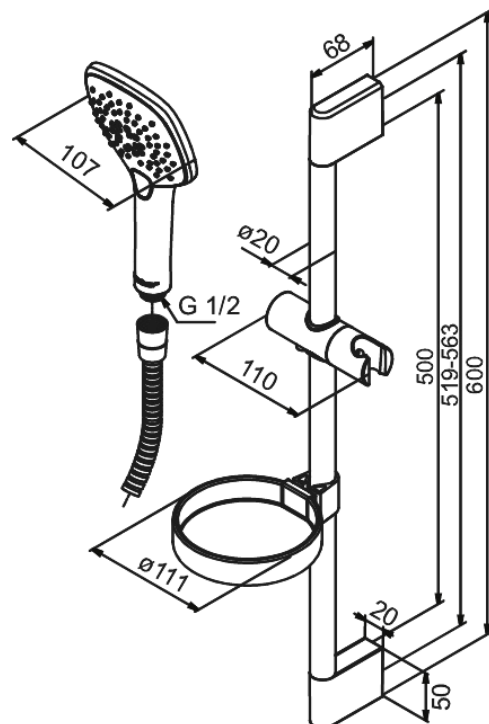
EAN: 5708516821465



Opis produktu:

Przepływ wody max. 6l/min
Wąż prysznicowy plastikowy 1500 mm
Zawiera mydelniczkę i uchwyt słuchawki prysznicowej

Atrybuty



FM Mattsson Denmark ApS
Hvidkærvej 48, 5250 Odense SV

Tel.: 508 953 956 biuro@fmmattssongroup.com

Mere information på <https://damixa.pl>

damixa