

Pine

System Prysznicowy

Kod: 579700000
Wykończenie: Chrom
Seria: Pine

EAN: 5708516821533



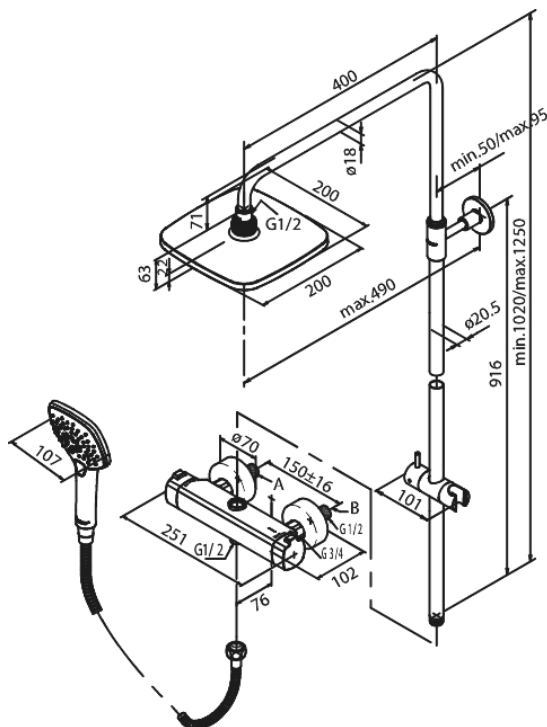
Opis produktu:

Głowica ceramiczna
Przepływ wody przez deszczownicę max 9l/min.,
przez słuchawkę prysznicową max. 6l/min
Zintegrowany przełącznik natrysku
Rozstaw podłączeniowy 150 mm
3/4" Rozety i mimośrodry
3 rodzaje strumienia
Wąż prysznicowy metalowy 1500 mm
Deszczownia 200mm, słuchawka prysznicowa i wąż

Atrybuty



reddot award
winner



FM Mattsson Denmark ApS
Hvidkærvej 48, 5250 Odense SV

Tel.: 508 953 956 biuro@fmmattssongroup.com

Mere information på <https://damixa.pl>

damixa